

**Informace o zařízení** Membránový hladinoznak slouží jako limitní čidlo množství materiálu v silech a zásobnících.

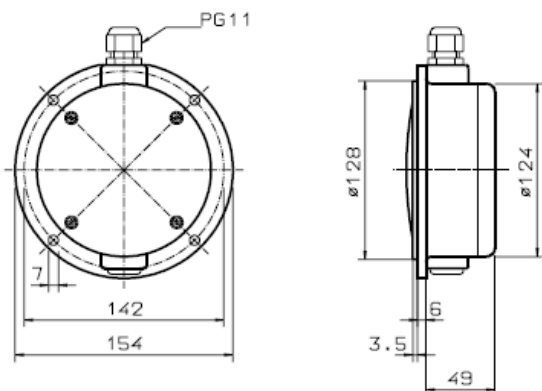
### Použití

Hlásič stavu naplnění, vyprázdnění nebo potřeby doplnění prachového a práškového sypkého materiálu, materiálu ve tvaru granulí nebo zrn se zrnitostí až 30 mm a sypné hmotnosti od 0,3 do 2,5 t/m<sup>3</sup>.

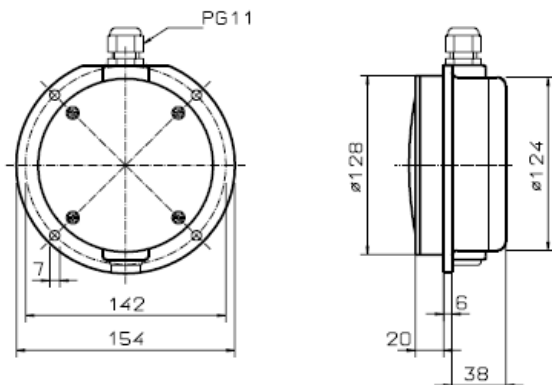
### Citlivost

nastavitelná od 60 g do 200 g

### MFE



### MFEF



### Verze ATEX Prach



II 1/3D IP65 T 63 °C

Plyn + prach

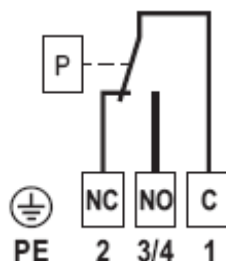


II 1/2D IP66 T 83 °C

a

II 2G EEx ia IIC T6

### Schéma



### Funkce

Sypký materiál svou vahou tlačí na membránu. Tlakem z membrány je přes pákový převod ovládán přepínač. Jestliže se množství sypkého materiálu zmenší, membrána se odlehčí a přepínač přepne.

### Konstrukce

Na pouzdru je pomocí našroubovaného montážního kroužku připevněna membrána. V pouzdru je umístěn přepínač, který je pomocí pákového převodu ovládán membránou, jež je stlačována sypkým materiálem. Citlivost čidla je možné nastavit předpětím pružiny.

### Technická data

#### Konstrukční materiály

pouzdro	GFK (plast vyztužený skelným vláknem)
membrána	-A hliník -N . NBR -V . Viton -E . 1.4301 (nerez)
montážní kroužek	-N pozinkovaná ocel -E 1.4301 (nerez)
Rozsah teplot T <sub>a</sub>	GFK -20 °C ... +60 °C hliník -25 °C ... +80 °C
Signálový kontakt	bezpotenciálový, přepínací
spínaný proud	4 A/250 V <sub>stř</sub>
spínací napětí	24 V...250 V <sub>stř</sub> nebo 12 V...125 V <sub>ss</sub>
Zpoždění odezvy	žádné
Kabelová průchodka	šroubení PG 11

Krytí (DIN EN 60529)	IP 40
	IP 53 (s kompenzačním filtrem dolů)
	IP 65 (je-li membrána z nerez)
	IP 66 (s hliníkovým pouzdrům)

#### Hmotnost

MFE	0,48 kg	MFE-A	0,95 kg
MFEF	0,49 kg	MFEF-A	1,00 kg

#### Údržba

žádná

#### Montážní poloha

libovolná

Změny vyhrazeny.

## Varianty zařízení 2006

### MFE

### MFEF

Verze ATEX

Plastové  
pouzdro

prach



II 1/3D IP65 T 63 °C

#### Výběr možností

##### Membrána

- N NBR
- V Viton
- E nerez 1.4301

##### Montážní kroužek

- N pozinkovaná ocel
- E nerez 1.4301

##### Osvědčení, schválení

standard = konformní CE

**B3 ATEX** II 1/3D IP65 T63 °C

>>> B3 pouze s nerezovou membránou

MFE	-			-	
MFEF	-			-	

← objednávací kód

← objednávací kód

### MFE-A

### MFEF-A

Verze ATEX

Hliníkové  
pouzdro

plyn + prach



II 1/2D IP66 T 83 °C

II 2G EEx ia IIC T6

#### Výběr možností

##### Membrána

- N NBR
- V Viton
- E nerez 1.4301

##### Montážní kroužek

- N pozinkovaná ocel
- E nerez 1.4301

##### Osvědčení, schválení

standard = konformní CE

**B5 ATEX** II 1/2D IP66 T63 °C

a II 2G EEx ia IIC T6

>>> B5 pouze s nerezovou membránou

MFE	-	A			-	
MFEF	-	A			-	

← objednávací kód

← objednávací kód

Naše výrobky dodáváme podle

„Všeobecných dodacích podmínek pro výrobky a služby v elektrotechnickém průmyslu“ (podmínek Z V E I) a doplňkové klauzule „Rozšířené vlastnické výhrady“, posledně platného vydání.

V případě objednávky jednotlivých kusů účtujeme přírážku ve výši 20 %.

Technické změny vyhrazeny.